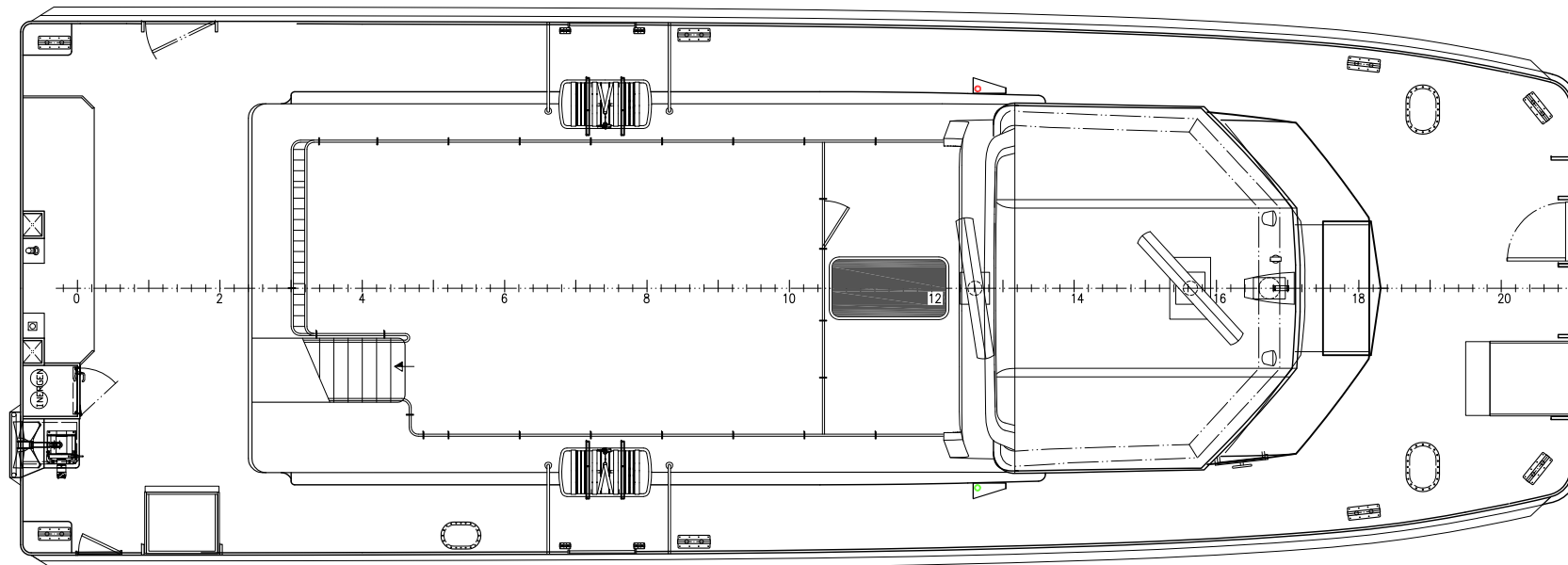
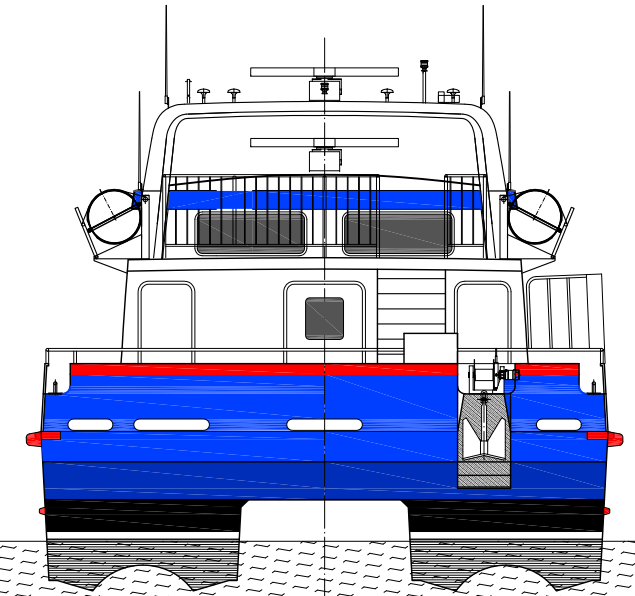


PROFIL



UTVENDIGE DEKK

HOVED DIMENSJONER:	
Lengde o.a.	21,80 m
Lengde p.p./vl	19,25 m
Bredde o.a.	7,50 m
Dybde til h-dekk	2,40 m
Dypgang	0,95 m
Passengers	48
Fartsområde	4

Rev.	Om råde	Dato	Beskrivelse	Laget av	Kontr.	Godkj.
4		06.02.13	OPPDATERT ETTER SISTE STRUKTUR MODIFIKASJONER	BR		BR
3		08.01.13	ENDRET ETTER MØTE MED REDERI I UKE 1, 2013	BR		BR
2		17.12.12	ENDRET ETTER MØTE MED REDERI I UKE 50	BR		BR

This drawing and the design is our property and must not be disclosed to any third part without permission.				CAD system AUTOCAD R14		Proj.method ⊕	
Date 03.07.2012	Drawn BR	Traced	Scale 1:100	Br. Aa AS N-6829 Hyen, NORWAY Tel. +47 57868700 braa@braa.no - www.braa.no			
Checked	Stand.check.	Approved		Project/Vessel Rødne			
Title General Arrangement				Repl. for			
Drawing no. 271 - 101 - 8178 - T - 4				Repl. by			